

U nas precyzja i jakość mają odpowiedni ciężar



Automatyczna Waga Przesypowa  
AUTOMATIC BULK SCALE **ABS**



**ProNova** Sp. z o.o.  
Wagi automatyczne • Systemy wagowe

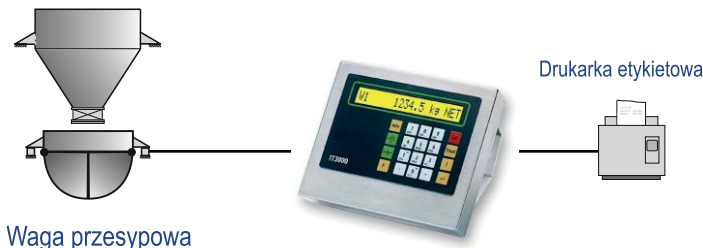


WAGA PRZESYPOWA SUMUJĄCA  
AUTOMATIC BULK SCALE

**ABS**

## Sterowanie wagą przesypową

**IT3000**



Waga przesypowa

### IT3000A BULK Waga odważająco - sumująca

- sterowana terminalem IT3000A z zastosowaniem modułu przekaźnikowego (8WE/8WY)
- możliwość przesyłu danych do innych systemów interfejsie RS232 lub RS485

**IT6000E**



Waga przesypowa

### IT6000E BULK Waga odważająco - sumująca

- sterowana swobodnie programowalnym terminalem IT6000E z zastosowaniem modułu przekaźnikowego (8WE/8WY)
- transmisja danych do innych systemów po sieci Ethernet
- bazy danych produktowych i raporty z naważień przechowywane w terminalach
- klawiatura numeryczna

**IT8000E**



Waga przesypowa

### IT8000E BULK Waga odważająco - sumująca

- sterowana swobodnie programowalnym terminalem IT8000E z zastosowaniem modułu przekaźnikowego (8WE/8WY)
- transmisja danych do innych systemów po sieci Ethernet, Profibus lub Profinet
- bazy danych produktowych i raporty z naważień przechowywane w terminalach
- klawiatura alfanumeryczna

## Cechy wyróżniające terminali wagowych

### Obudowa ze stali nierdzewnej - IP65

Terminale pracujące w trudnych warunkach otoczenia. Wyposażone w uchwyty do montażu na stole lub na ścianie. Zasilacz wewnętrzny. Wszystkie przyłącza kabli zabezpieczone szczelnymi przepustami typu PG

### Łatwa i szybka obsługa

za pośrednictwem zintegrowanej klawiatury, klawiszy funkcyjnych i programowalnych klawiszy specjalnych, lub opcjonalnie poprzez zewnętrzną klawiaturę PC (z połączeniem kablowym lub Bluetooth).

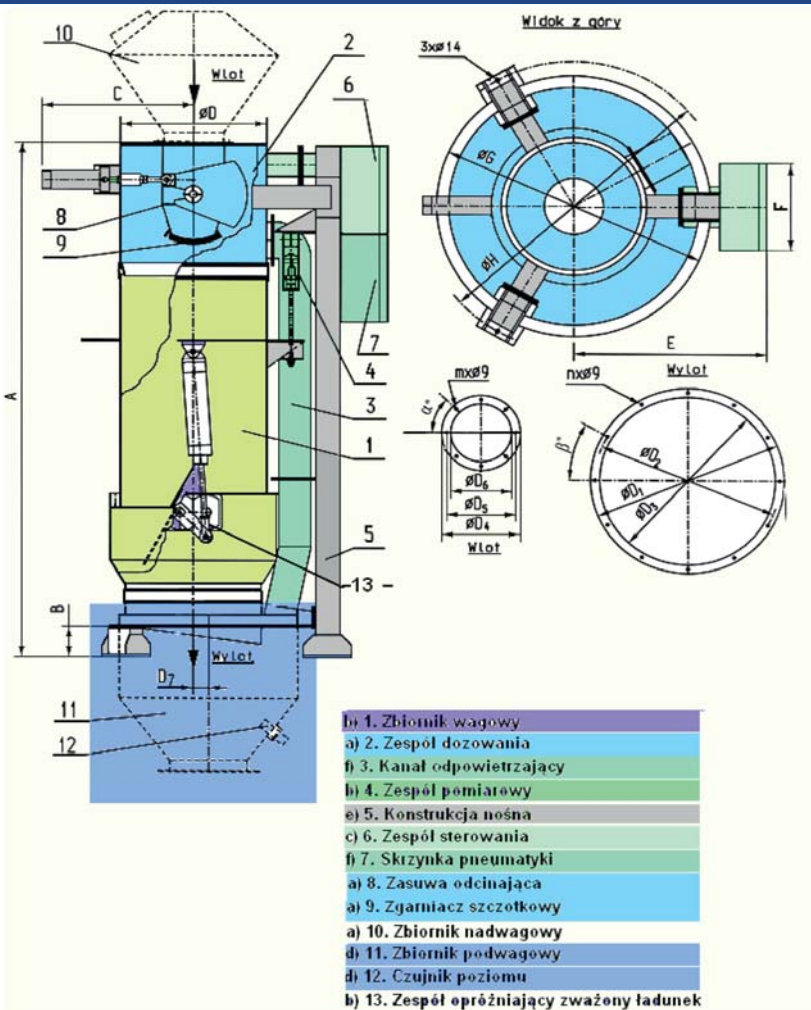
Szczegółowe dane techniczne poszczególnych terminali w odrębnych kartach katalogowych.



## Zalety i ogólne informacje o systemie

- System przeznaczony jest do analizy produkcji i przepływu produktów na podstawie danych z wag.
- Elementy systemu (wersja maksymalna) wagi 2-32, komputer zarządzający z panelem operatorskim, oprogramowanie do transmisji on-line.
- Możliwość uzyskiwania informacji o produktach końcowych, m.in.: ilość produktów, zmienność w czasie, dostęp do zdarzeń obecnych i minionych, możliwość analizy pracy i oceny uzyskanych efektów.
- Pełna kontrola nad procesem produkcyjnym dzięki zastosowaniu najnowszych technologii.
- Duża rozpiętość osiągalnych parametrów wag umożliwia stosowanie systemu w różnych liniach technologicznych z surowcami sypkimi.
- Oprogramowanie systemu nadzoru produkcji tworzone jest dla każdego obiektu indywidualnie; uwzględniana jest specyfika obiektu pod względem projektowym, technologicznym oraz indywidualnych oczekiwań klienta.
- System wyposażony jest w legalizowane wagi ABS zgodnie z wymaganiami i dyrektywami EU.

**Typoszereg wag przesypowych ABS**



Typ wagi	Wymiary [ mm ]															Ilość szt.		Kąt [ ° ]		Masa [ kg ]
	A	B	C	D	E	F	G	H	D <sub>1</sub>	D <sub>2</sub>	D <sub>3</sub>	D <sub>4</sub>	D <sub>5</sub>	D <sub>6</sub>	D <sub>7</sub>	m	n	α	β	
ABS-24	1150	78	390	360	542	300	736	816	506	476	442	210	180	150	54	6	8	60°	45°	140
ABS-40	1250	80	420	380	570	300	810	880	530	500	466	220	190	160	60	6	8	60°	45°	175
ABS-80	1575	105	500	476	635	300	900	1000	640	610	580	260	230	200	65	8	12	45°	30°	200
ABS-120	1775	105	500	476	635	300	900	1000	640	610	580	260	230	200	65	8	12	45°	30°	265
ABS-200	1802	117	602	625	734	300	1108	1208	826	796	766	310	280	250	82	8	12	45°	30°	324
ABS-400	2191	117	602	625	734	300	1108	1208	826	796	766	310	280	250	82	8	12	45°	30°	530
ABS-500	2287	138	690	850	842	300	1343	1423	1056	1026	990	410	380	350	110	8	12	45°	30°	610
ABS-600	2350	150	720	850	842	300	1343	1430	1056	1026	990	410	380	350	110	8	12	45°	30°	695